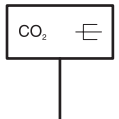
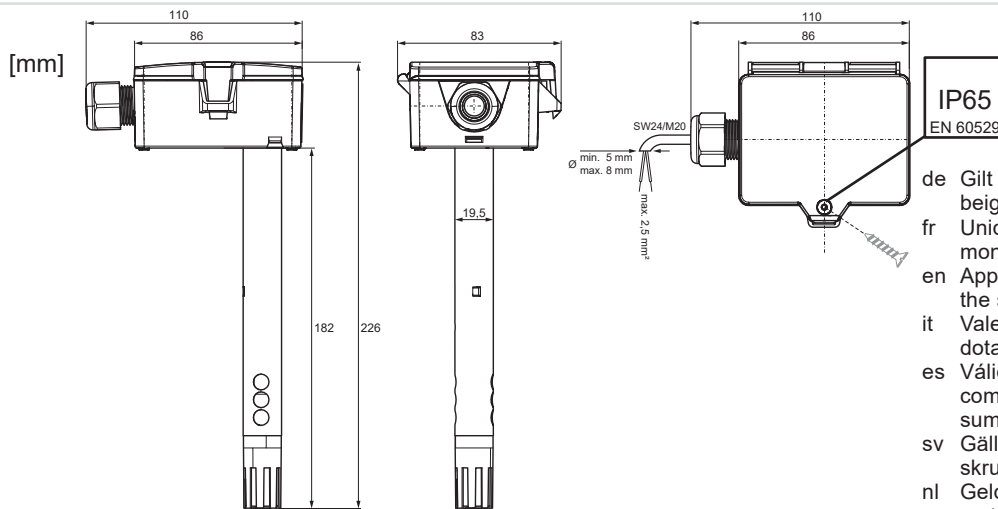
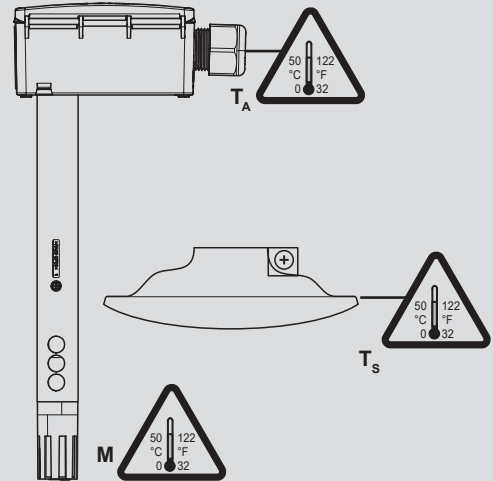


de Kanaltransmitter, CO2 und Temperatur
 fr Transmetteur de gaine, CO2 et température
 en Duct transducer, CO2 and temperature
 it Trasmettitori di CO2 e temperatura per canale
 es Transmisor de CO2 y temperatura para conducto
 sv Mätvärdesomvandlare för CO2 och temperatur för kanalmontage
 nl Kanaaltransmitter, CO2 en temperatuur

de Montagevorschrift
 fr Instruction de montage
 en Fitting instructions
 it Istruzioni di montaggio
 es Instrucciones de montaje
 sv Monteringanvisning
 nl Montagevoorschrift



de Installationsanweisung für die Elektrofachkraft
 fr Notice d'installation pour l'électricien
 en Guidelines for the electrician
 it Informazioni per l'installatore elettrico
 es Instrucciones de instalación para el electricista
 sv Installationsinstruktion för behörig elektriker
 nl Instalatie aanwijzing voor de elektromonteur



de Gilt nur in Verbindung mit der beigelegten Schraube.
 fr Uniquement valable pour un montage avec la vis fournie.
 en Applies only in combination with the supplied screw.
 it Vale solo assieme alla vite in dotazione.
 es Válido únicamente en combinación con el tornillo suministrado.
 sv Gäller bara om den medföljande skruven används.
 nl Geldt uitsluitend in combinatie met bijgevoegde schroef.

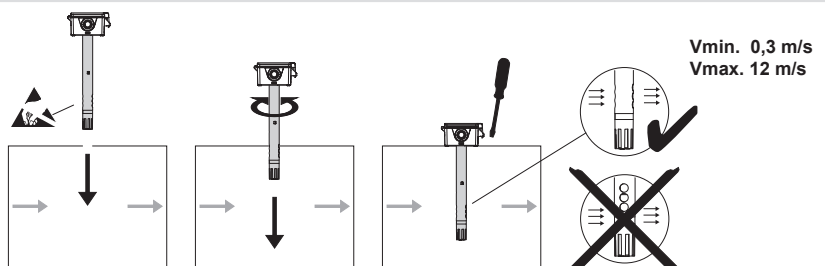


de Beim Einbau des Fühlerrohres sicherstellen, dass Kondensat ablaufen kann.
 fr Lors du montage, veiller à ce que le condensat puisse s'écouler.
 en When fitting the sensor tube, ensure that condensate can run off.
 it Durante l'installazione del tubo della sonda fare attenzione che sia garantito il deflusso della condensa.

es Al montar el tubo de la sonda, asegurarse de que pueda salir el posible condensado.
 sv Observera att kondensat kan rinna ut vid montering av givarröret.
 nl Bij de montage van het sensorelement opletten dat er condensaat kan lekken.

1a

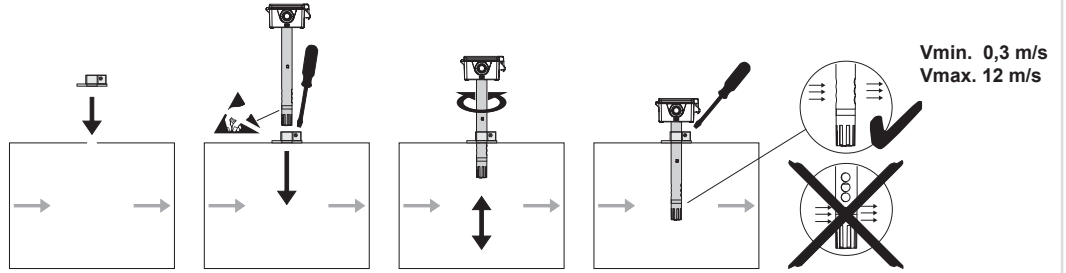

de Ohne Montageflansch
 fr Sans bride de montage
 en Without mounting flange
 it Senza flangia di montaggio
 es Sin brida de montaje
 sv Utan monteringsflän
 nl Zonder montageflen



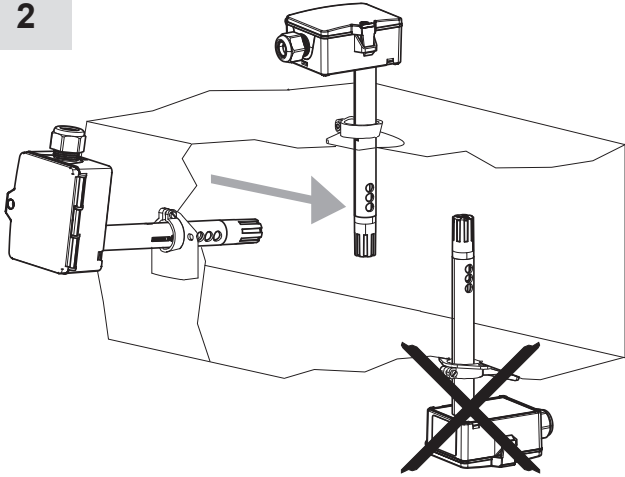
1b



de Mit Montageflansch
fr Avec bride de montage
en With mounting flange
it Con flangia di montaggio
es Con brida de montaje
sv Med monteringsflän
nl Met montageflen



2

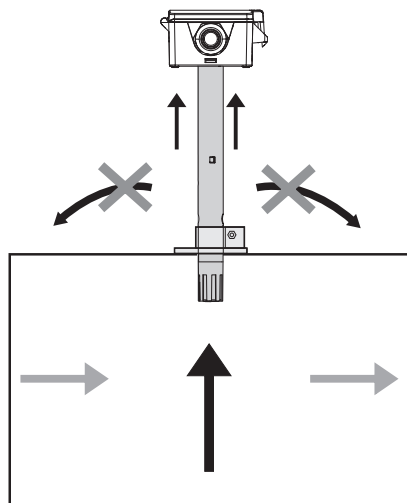


3

AOU2	Temperature (0..10V)
AOU1	CO ₂ (0..10V)
GND	⊥
UB+	(15..35 V $\overline{\text{=}}$ or 19..29V \sim)

4

de Demontage
fr Démontage
en Removal
it Smontaggio
es Desmontaje
sv Demontering
nl Demontage



de www.sauter-controls.com ↻ Produkte ↻ Material- und Umweltdeklaration
fr www.sauter-controls.com ↻ Produits ↻ Déclaration matériaux et environnement
en www.sauter-controls.com ↻ Products ↻ Materialdeclaration
it www.sauter-controls.com ↻ Products ↻ Materialdeclaration
es www.sauter-controls.com ↻ Products ↻ Materialdeclaration
sv www.sauter-controls.com ↻ Products ↻ Materialdeclaration
nl www.sauter-controls.com ↻ Products ↻ Materialdeclaration

de Dokument aufbewahren
fr Ce document est à conserver
en Retain this document
it Conservare il documento
es Guardar el documento
sv Spara dokumentationen
nl Document bewaren

© Fr. Sauter AG
Im Surinam 55
CH-4058 Basel
Tel. +41 61 - 695 55 55
Fax +41 61 - 695 55 10
www.sauter-controls.com
info@sauter-controls.com

UK Importer:

Sauter (GB)
Inova House
RG24 8GG