

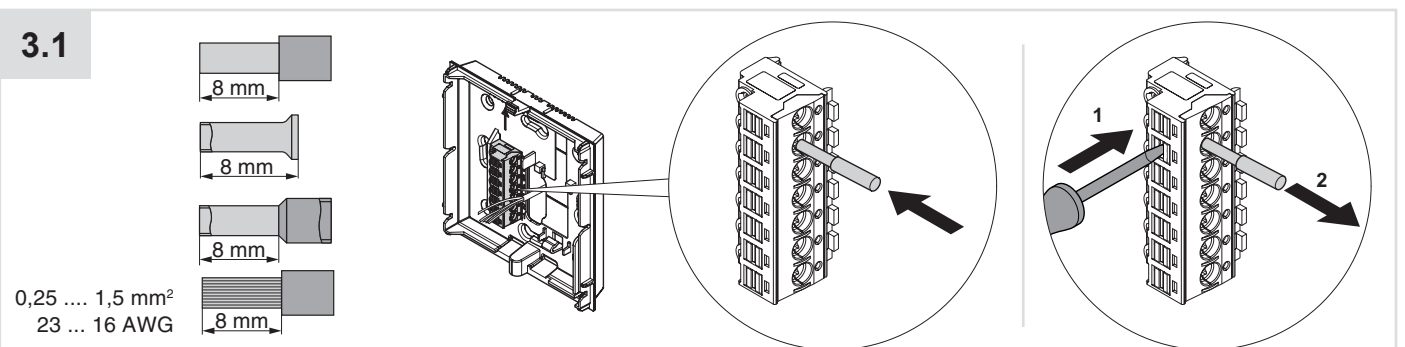
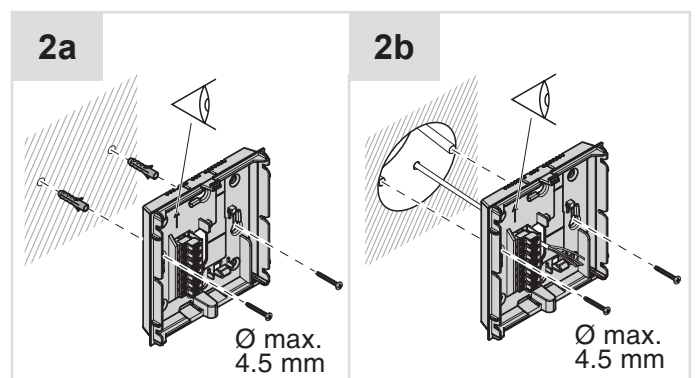
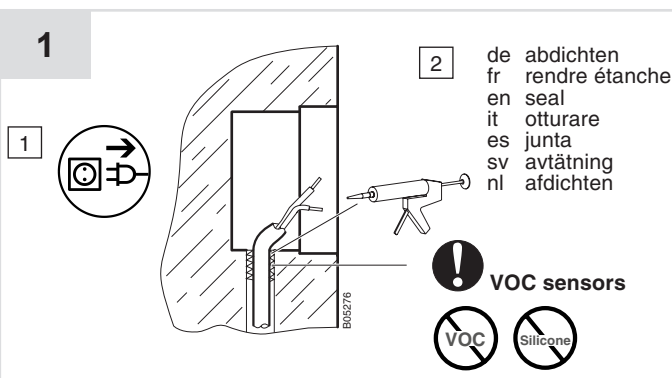
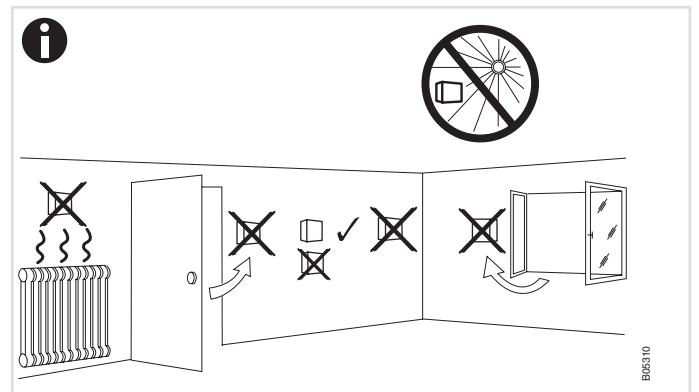
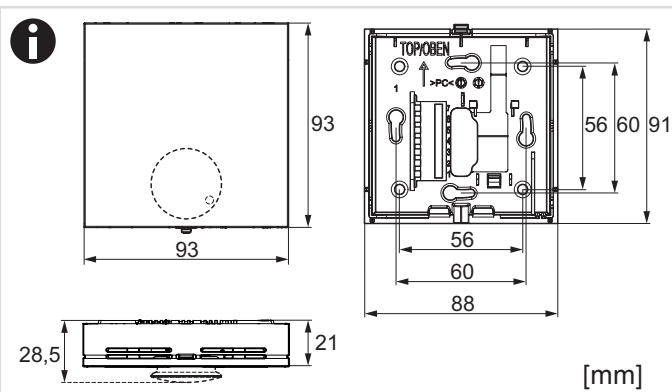
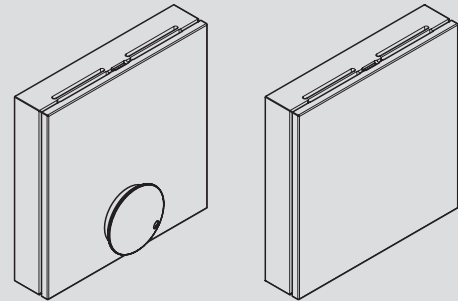
de Raumtransmitter  
 fr Transmetteur d'ambiance  
 en Room transducer  
 it Trasmittitore ambiente  
 es Transmisor para sala  
 sv Rymdtransmitter  
 nl Ruimtetransmitter

de Montagevorschrift für die Elektrofachkraft  
 fr Instruction de montage pour l'électricien  
 en Fitting instructions for the electrician  
 it Istruzioni di montaggio per l'installatore elettrico  
 es Instrucciones de montaje para el electricista  
 sv Monteringanvisning för behörig elektriker  
 nl Montagevoorschrift voor de elektromonteur

EGQ220F032 EGT330F053  
 EGQ222F032 EGT330F103  
 EGQ120F032 EGT332F103  
 EGH120F042 EGT335F103  
 EGH130F032 EGT430F013  
 EGT130F032 EGT430F103

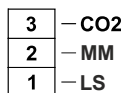
de Verschmutzungsgrad II, Überspannungskategorie II, nach EN 60730  
 fr Degré de pollution II, catégorie surtension II, selon EN 60730  
 en Pollution degree II, over voltage category II, as per EN 60730  
 it Grado di insudiciamento II, categoria di sovratensione II, a norme EN 60730  
 es Grado de suciedad II, Categoría de altatensión II, según EN 60730  
 sv Grad av nedsmutsningsgrad II, Överspanningskategori II, enligt EN 60730  
 nl Vervuilinggraad II, Overspanningscategorie II, volgens EN 60730

de Nicht in Sicherheitsanwendungen einsetzen.  
 fr Non utilisable pour fonction de sécurité.  
 en Not to be used for safety applications.  
 it Non per funzioni di sicurezza.  
 es No utilizar para función de seguridad.  
 sv För ej användas som säkerhetsfunktion.  
 nl Niet voor beveiligingsdoeleinden.

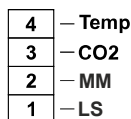


## 3.2

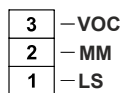
EGQ220F032



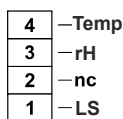
EGQ222F032



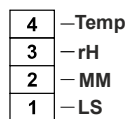
EGQ120F032



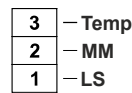
EGH120F042



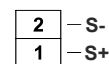
EGH130F032



EGT130F032



EGT330...  
EGT430...



LS: 24 V

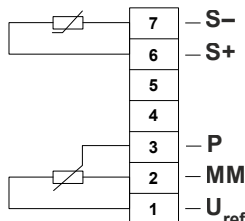
MM:  $\perp$

CO2 / Temp / VOC / rH: 0 ... 10 V

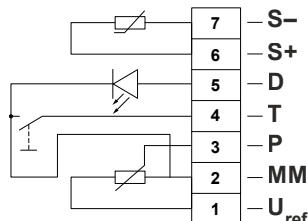
S+ / S-: Temp

nc: not connected

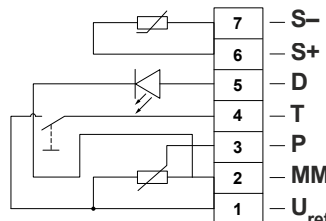
EGT332F103



EGT335F103



EGT335F103



S+ / S-: Temp

U<sub>ref</sub>: max. 0.25 W

D: Diode+

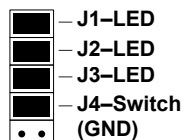
T: Switch

P: Pot

## 4

EGT332F103 / EGT335F103

de Konfiguration  
fr Configuration  
en Configuration  
it Configurazione  
es Configuración  
sv Konfiguration  
nl Configuratie



Switch



LED

weiß / blanc /  
white / bianco /  
blanco / vit / wit

rot / rouge /  
red / rosso /  
rojo / rød / rod

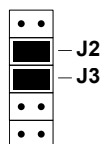
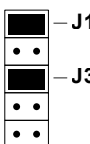
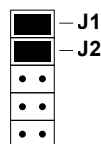
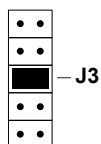
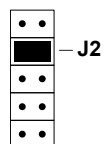
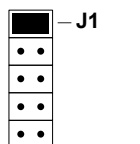
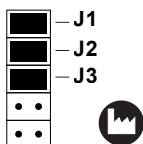
grün / vert /  
green / verde /  
verde / grün / groente

blau / bleu /  
blue / blu /  
azul / blå / blauw

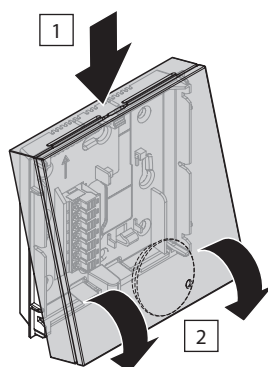
gelb / jaune /  
yellow / giallo /  
amarillo / gul / geel

magenta

türkis / turquoise /  
turquoise / turchese /  
turquesa / turkos / turkoois



## 5



**⚠️ WARNUNG** Beim Schließen des Deckels die elektrischen Leitungen nicht beschädigen!

**⚠️ AVERTISSEMENT** Ne pas endommager les câbles électriques lors de la fermeture du couvercle!

**⚠️ WARNING** Do not damage the electrical cables when closing the cover!

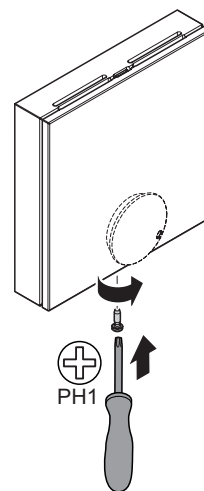
**⚠️ AVVERTENZA** Non danneggiare i cavi elettrici durante la chiusura del coperchio!

**⚠️ ADVERTENCIA** ¡No dañe los cables eléctricos al cerrar la tapa!

**⚠️ VARNING** Skada inte elkablarna när du stänger locket!

**⚠️ WAARSCHUWING** Beschadig de elektrische kabels niet bij het sluiten van het deksel!

## 6



de Dokument aufbewahren  
fr Ce document est à conserver  
en Retain this document  
it Conservare il documento  
es Guardar el documento  
sv Spara dokumentationen  
nl Document bewaren

© Fr. Sauter AG  
Im Surinam 55  
CH-4058 Basel  
Tel. +41 61 - 695 55 55  
Fax +41 61 - 695 55 10  
www.sauter-controls.com  
info@sauter-controls.com

UK Importer:

Sauter (GB)  
Inova House  
RG24 8GG