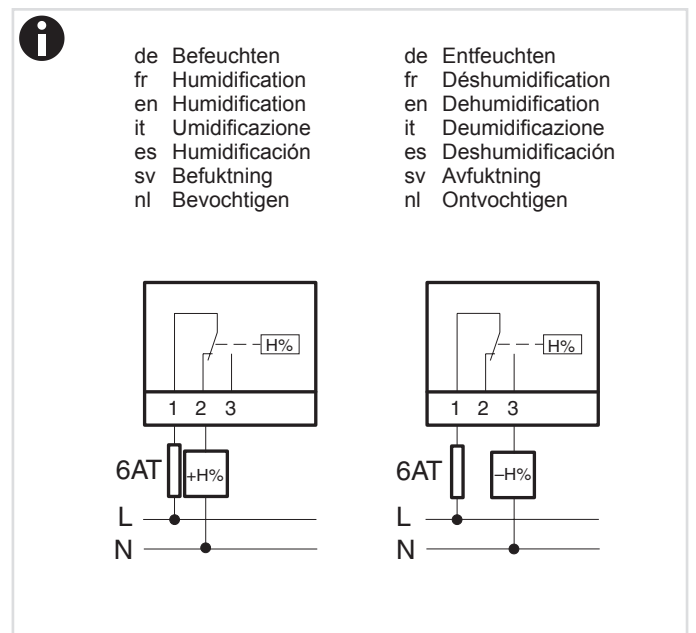
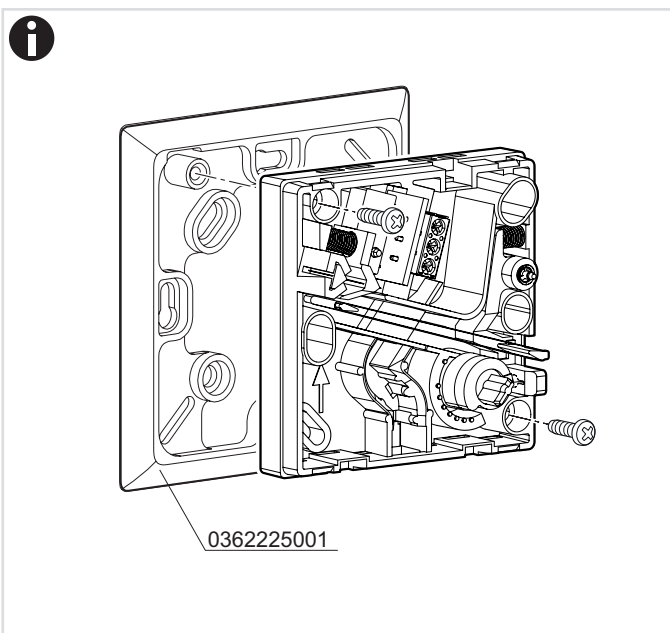
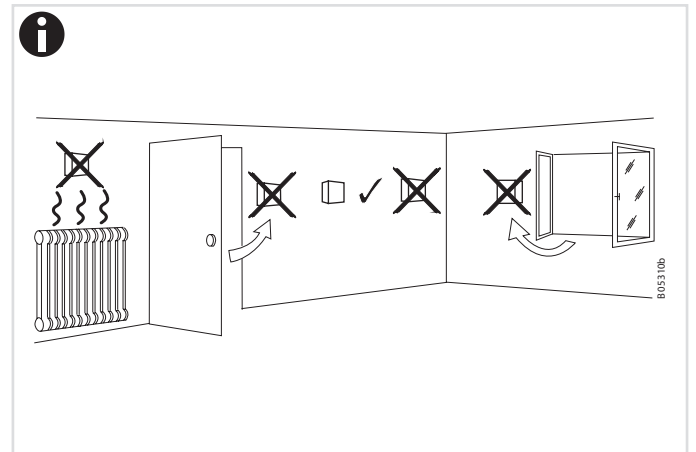
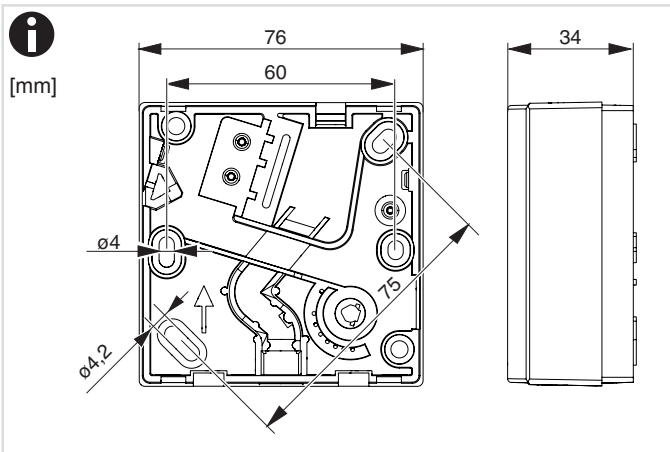
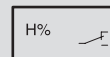
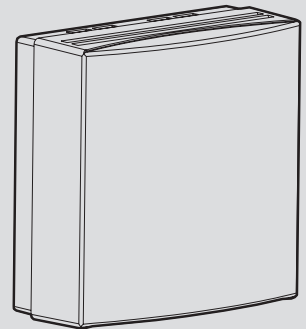


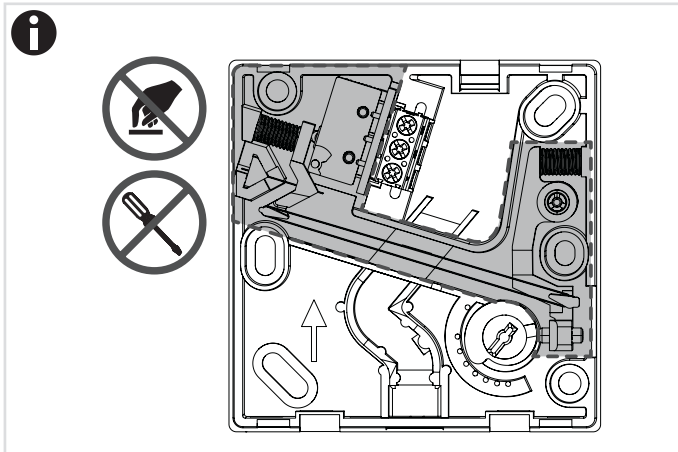
de Raumhygrostat
 fr Hygrostat d'ambiance
 en Room humidistat
 it Umidostato ambiente
 es Higróstico ambiente
 sv Rumshygrostat
 nl Ruimtehygrostaat

de Montagevorschrift für die Elektrofachkraft
 fr Instructions de montage pour l'électricien
 en Fitting instructions for the electrician
 it Istruzioni di montaggio per l'installatore elettrico
 es Norma de montaje para el electricista
 sv Monteringsanvisningar för behörig elektriker
 nl Montagevoorschrift voor de elektromonteur

de Verschmutzungsgrad II, Bemessungsstossspannung 4000V
 fr Degré de pollution II, Tension de choc assignée 4000V
 en Pollution degree II, rated impulse voltage 4000V
 it Grado di inquinamento II, tensione impulsiva di dimensionamento 4000V
 es Grado de suciedad II, Impulso de tensión medido 4000V
 sv Grad av nedsmutsningsgrad II, Märkstötspänning 4000V
 nl Vervuilingsgraad II, nominale stootspanning 4000V

de Produkt für elektromagnetische Umgebungen im Wohn- und Industrie-Bereich geeignet
 fr Produit adapté aux environnements électromagnétiques résidentiels et industriels
 en Product suitable for residential and industrial electromagnetic environments
 it Prodotto adatto per ambienti elettromagnetici in ambito residenziale e industriale
 es Producto apto para entornos electromagnéticos en zonas residenciales e industriales.
 sv Produkt lämplig för elektromagnetiska miljöer i bostads- och industriområden
 nl Product geschikt voor elektromagnetische omgevingen in woon- en industriële omgevingen





⚠ GEFAHR

Elektrischer Anschluss

Es besteht Lebensgefahr durch Stromschlag. Netzspannung führende Teile befinden sich hinter dem Deckel.

- Das Gerät darf nur durch eine qualifizierte Elektrofachkraft oder das Servicepersonal des Herstellers geöffnet werden.
- Vor Beginn jeglicher Tätigkeit an den elektrischen Anschlüssen, das Gerät vom Netz trennen.
- Das Gerät erst nach vollständiger Montage und geschlossenem Gehäuse unter Spannung setzen.
- Das Gerät im offenen Zustand nicht unbeaufsichtigt lassen, um den Zugang von Laien und insbesondere Kinder zu verhindern.

⚠ DANGER

Raccordement électrique

Attention, danger de mort par électrocution. Les parties sous tension se trouvent derrière le couvercle.

- Seul un électricien qualifié ou le personnel de maintenance du fabricant est autorisé à ouvrir l'appareil.
- Avant toute intervention sur les raccordements électriques, déconnectez l'alimentation électrique de l'appareil.
- Ne mettez l'appareil sous tension qu'après avoir terminé tous les travaux de montage et fermé le boîtier de l'appareil.
- Ne laissez jamais l'appareil ouvert sans surveillance pour éviter que des personnes non qualifiées et en particulier les enfants puissent toucher l'appareil dans cet état.

⚠ DANGER

Electrical connection

Danger of electrocution! The removal of this cover exposes parts which carry mains voltage.

- The unit should be opened only by a qualified electrician or by the manufacturer's service personnel.
- Before starting any work on the electrical connections, separate the unit from the mains power supply.
- Do not apply power to the unit until it has been completely re-assembled and the housing has been closed.
- To prevent access by unqualified persons and, in particular, children, do not leave the opened unit unattended.

⚠ PERICOLO

Collegamento elettrico

Sussiste pericolo di morte a causa di scossa elettrica. Le parti conduttrici di tensione di rete si trovano dietro il coperchio.

- L'apparecchio deve essere aperto solo da un elettricista specializzato qualificato o dal personale del servizio assistenza della casa produttrice.
- Prima d'iniziare qualsiasi attività di collegamento elettrico, staccare l'apparecchio dalla rete.
- Mettere l'apparecchio sotto tensione solo dopo avere completato il montaggio e chiuso la custodia.
- Non lasciare l'apparecchio aperto privo di sorveglianza, per impedire l'accesso di non addetti ai lavori ed in particolare di bambini.

⚠ PELIGRO

Conexión eléctrica

Existe peligro de muerte por descarga eléctrica. Los componentes con tensión de alimentación se encuentran detrás de la tapa.

- Al aparato sólo debe abrirse por un técnico electricista cualificado o por el personal de mantenimiento del fabricante.
- Desconecte el aparato de la red antes de desarrollar cualquier actividad en las conexiones eléctricas.
- No aplique tensión al aparato hasta que el montaje haya finalizado y la caja se encuentre cerrada.
- Procure no dejar abierto al aparato involuntariamente para impedir el acceso a legos, especialmente a niños.

⚠ FARA

Elektrisk anslutning

Fara för strömstöt! Borttagande av denna kapsling medför att det finns delar åtkomliga som har matningsspänning på sig.

- Endast behörig elektriker eller instruerad servicepersonal får öppna enheten.
- Innan något arbete med de elektriska anslutningarna påbörjas, måste enheten skiljas från huvudkraftmatningen.
- Enheten får ej spänningssättas innan den är helt sammansatt och kapslingen stängd.
- Enheten får ej lämnas obevakad när den är öppen (Förhindra icke behöriga och speciellt barn, från att ha tillgång till enheten).

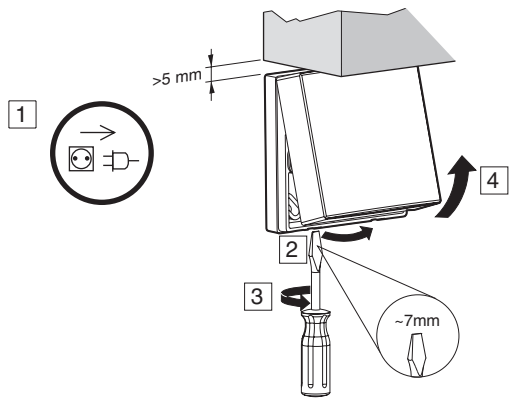
⚠ GEVAAR

Elektrische aansluiting

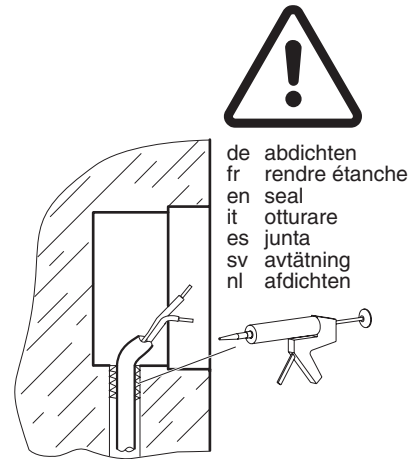
Gevaar voor elektrocutie. Spanningvoerende delen bevinden zich onder het deksel.

- De apparaat mag alleen door gekwalificeerde elektrotechnici of servicemedewerkers van de fabrikant worden geopend..
- Voor aanvang van werkzaamheden aan de elektrische aansluiting, het apparaat van het lichtnet scheiden
- Het apparaat pas na volledige montage en met gesloten behuizing weer onder spanning zetten.
- Apparaat in geopende toestand niet zonder toezicht achterlaten en de toegang verhinderen van onbevoegden en in het bijzonder kinderen.

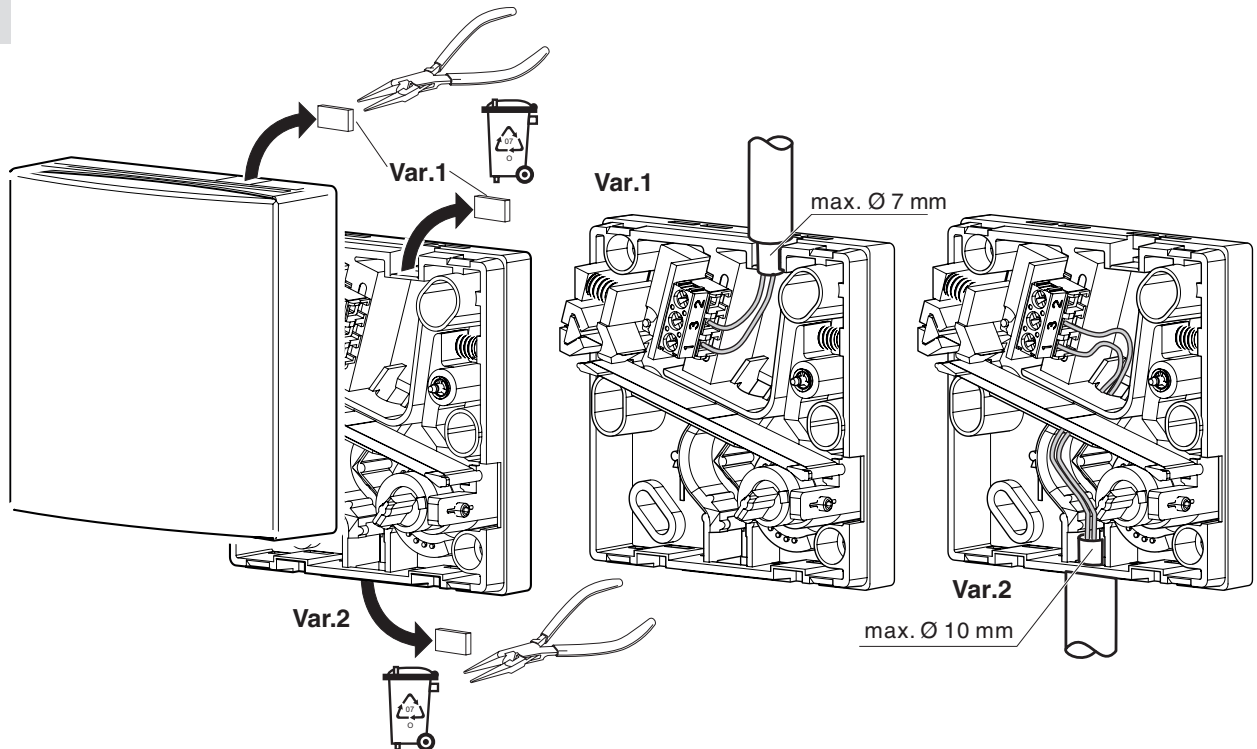
1



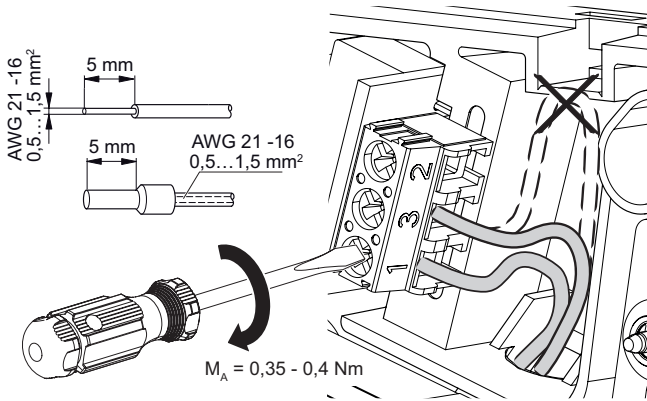
2



3



4



5

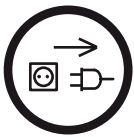
1

30...90 % r.H.

≈ 70 % r.H.

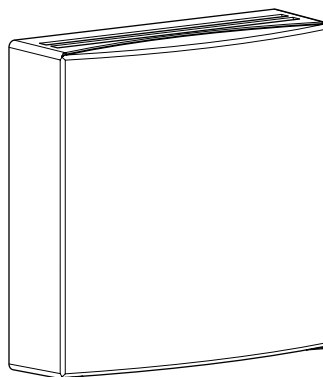
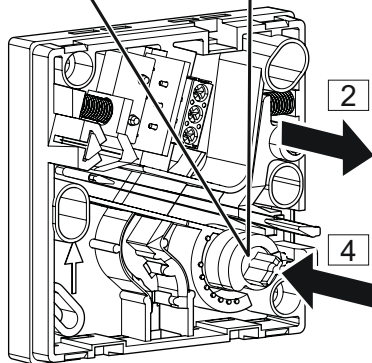
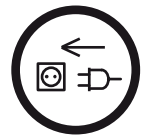
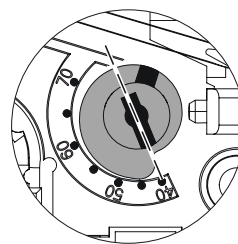
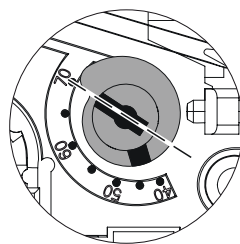
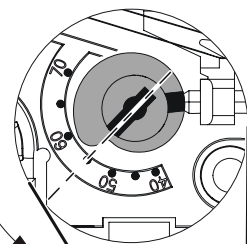
40 % r.H.

5



3 +

55 ≈ 55 % r.H.



de www.sauter-controls.com ↻ Produkte ↻ Material- und Umweltdeklaration
 fr www.sauter-controls.com ↻ Produits ↻ Déclaration matériaux et environnement
 en www.sauter-controls.com ↻ Products ↻ Declaration on materials and the environment

de Dokument aufbewahren
 fr Ce document est à conserver
 en Retain this document
 it Conservare il documento
 es Guardar el documento
 sv Spara dokumentationen
 nl Document bewaren

© Fr. Sauter AG
 Im Surinam 55
 CH-4058 Basel
 Tel. +41 61 - 695 55 55
 Fax +41 61 - 695 55 10
www.sauter-controls.com
info@sauter-controls.com

UK Importer:
Sauter (GB)
 Inova House
 RG24 8GG